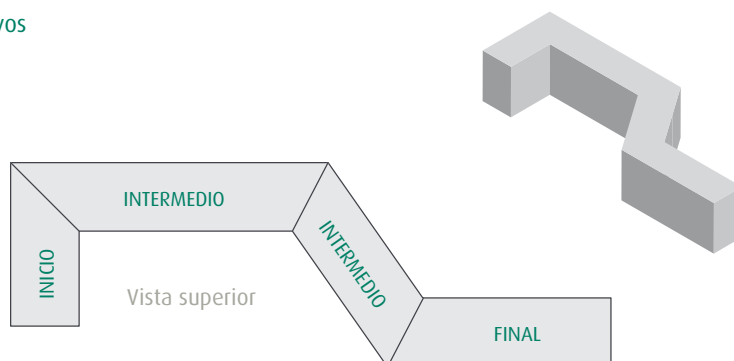




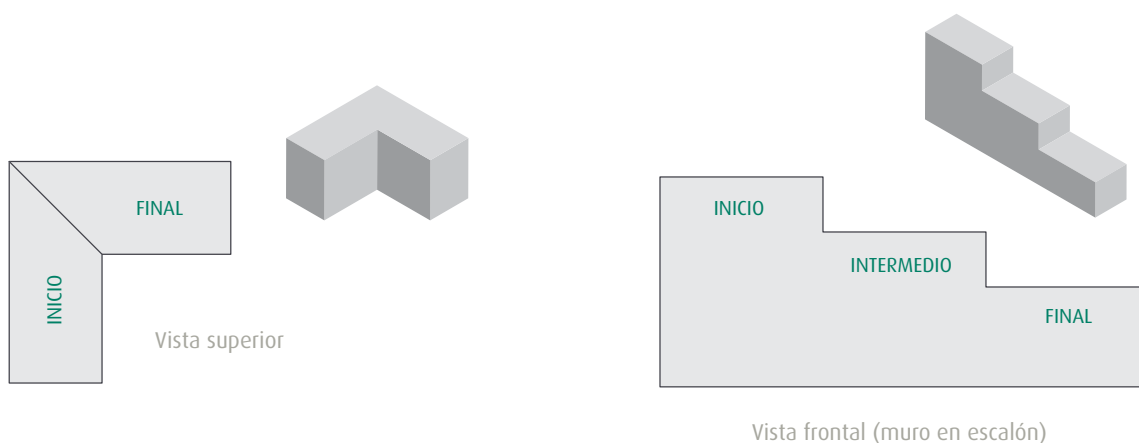
# Mediciones

## I) DIFERENTES TIPOS DE TRAMOS

### a) Varios tramos sucesivos



Ejemplo 1



Ejemplo 2

Ejemplo 3

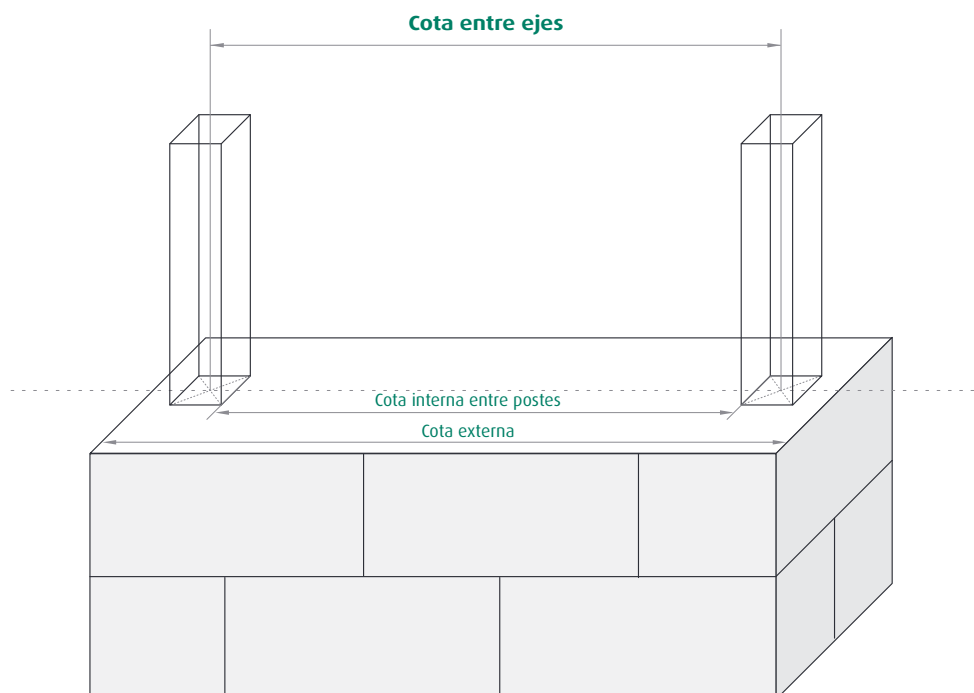
### b) Tramo independiente



# Mediciones

## II) LA MEDICIÓN

### a) Las diferentes cotas



- 1** | Dlímy fabrica las vallas según las cotas que se indiquen.  
Si se comunican otras cotas que no sean entre ejes, la valla no se podrá instalar correctamente.
- 2** | Para peticiones de presupuesto, enviar un plano (vista superior y frontal para muros en escalón) con las cotas entre ejes.
- 3** | Para cursar pedidos en el área profesional de la web, indicar las cotas entre ejes.
- 4** | Para facilitar el montaje de las vallas, en los presupuestos se incluyen las cotas entre ejes y las cotas entre postes (de borde interior a borde interior del poste).
- 5** | En los presupuestos calculados en el área privada de la web, el programa distribuye la longitud total en espacios entre postes iguales, con la máxima distancia posible y un límite de 1535 mm entre ejes.

# Mediciones

## II) LA MEDICIÓN

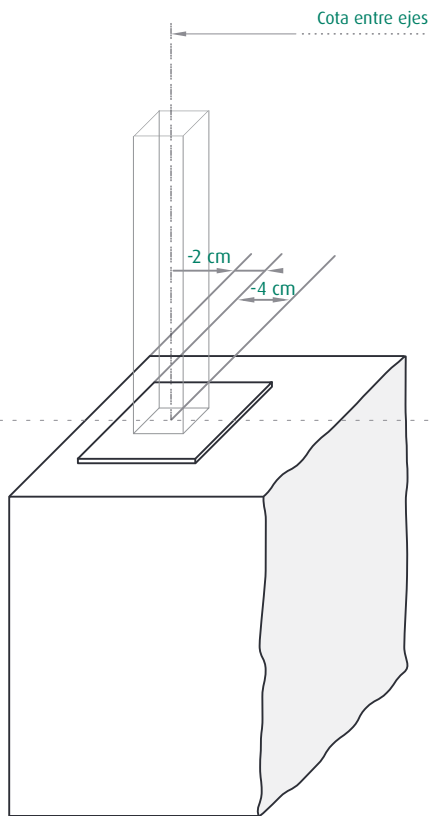
### b) A partir de dónde medir

Tener en cuenta el tipo de soporte que se utilizará en el proyecto para comunicar las cotas exactas.

#### Ejemplos

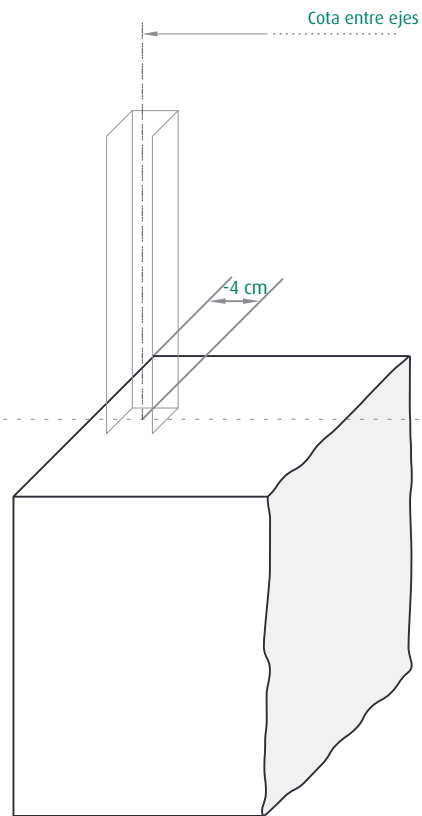
##### SOPORTE CON PLETINA ATORNILLADA:

Empezar a medir a 6 cm del borde del muro



##### SOPORTE PARA EMPOTRAR:

Empezar a medir a 4 cm del borde del muro



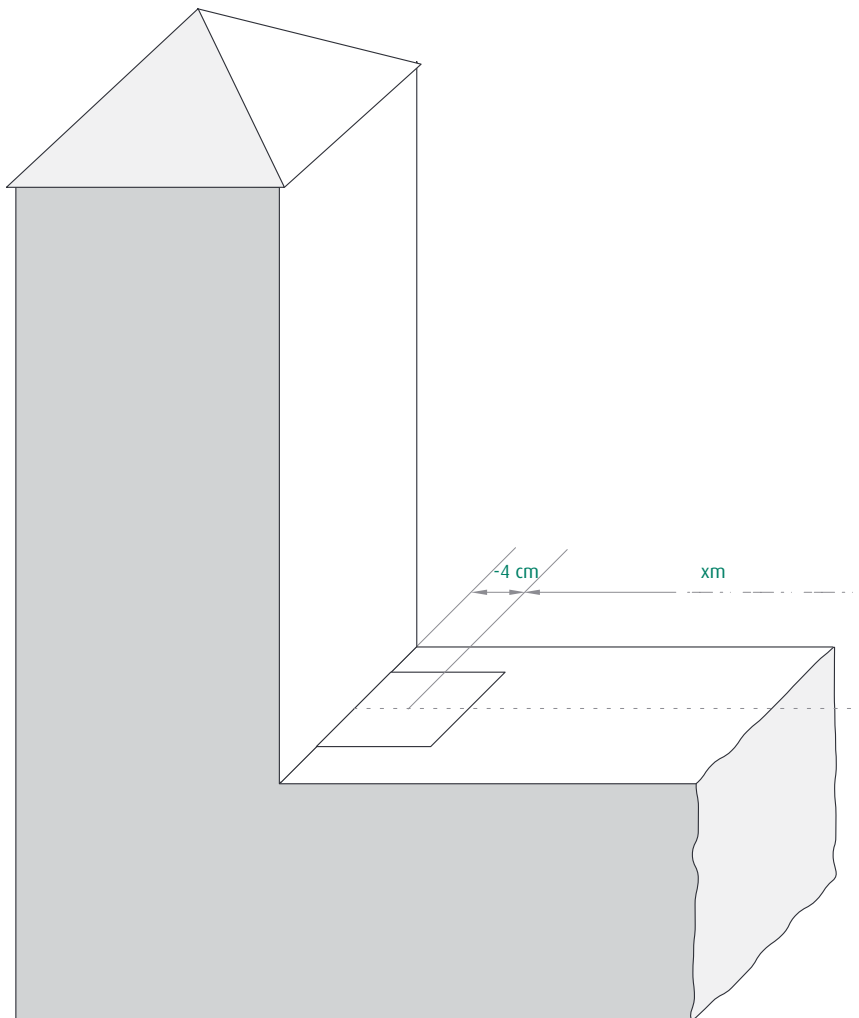
# Mediciones

## II) LA MEDICIÓN

### ! ATENCIÓN:

Si el tramo de inicio o final comienza o termina contra otro muro o un pilar descontar 4 cm para obtener la cota entre ejes, sea cual sea el soporte.

### Ejemplo

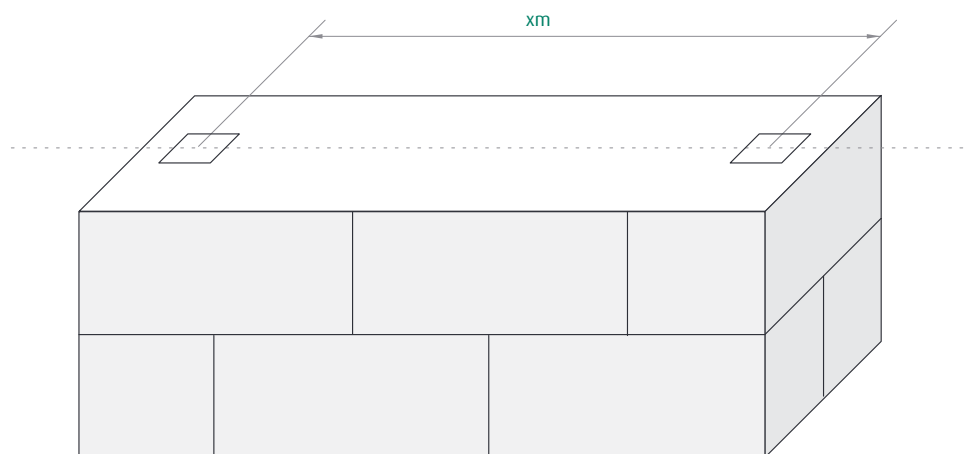


# Mediciones

## II) LA MEDICIÓN

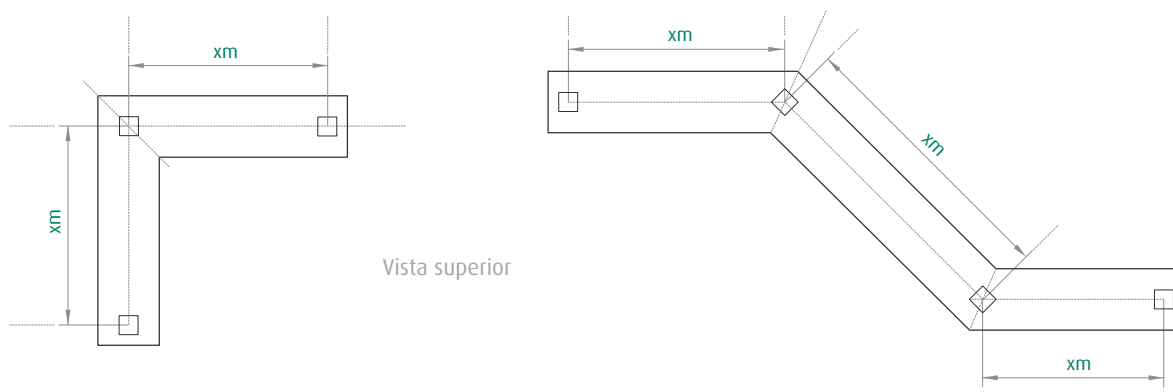
### c) Cómo tomar medidas

#### 1 - Tramo independiente



$xm$  es la cota a comunicar en una solicitud de presupuesto y al utilizar el **área privada de la web** para pasar pedidos.

#### 2 - Tramos sucesivos

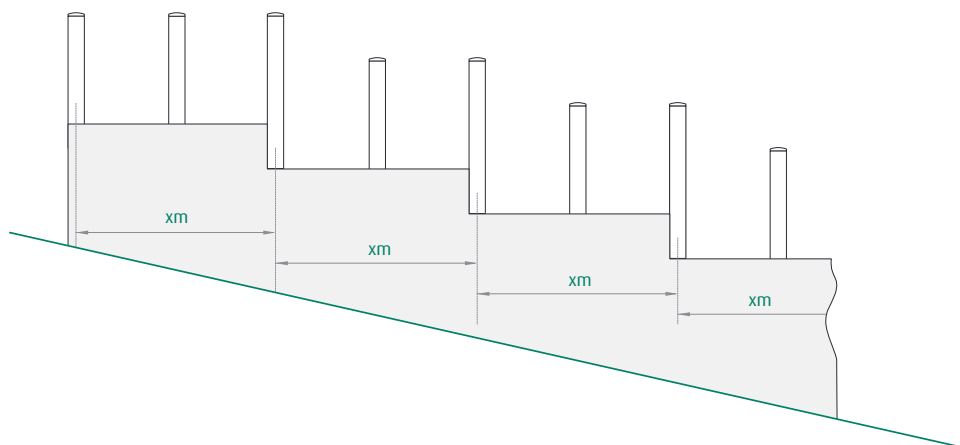


$xm$  es la cota a comunicar en una solicitud de presupuesto y al utilizar el **área privada de la web** para pasar pedidos.

# Mediciones

## II) LA MEDICIÓN

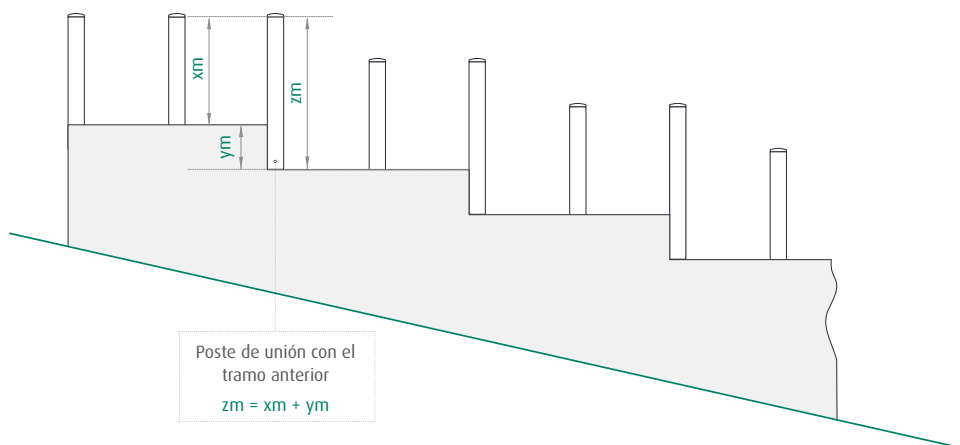
### 3 - Muro en escalón



$x_m$  es la cota a comunicar en una solicitud de presupuesto y al utilizar el **área privada de la web** para pasar pedidos.

#### ! ATENCIÓN:

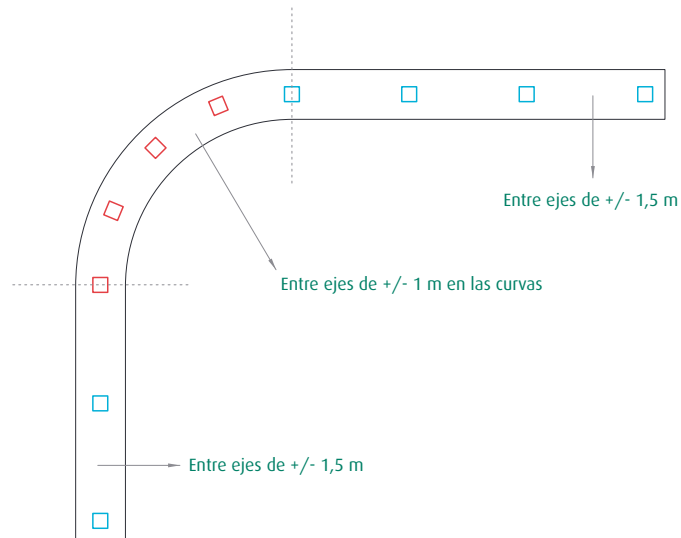
Se debe comunicar la altura del escalón para que se modifique la altura del poste de unión con el tramo anterior. El poste de unión con el tramo anterior también se puede modificar en el **área privada de la web**.



# Mediciones

## II) LA MEDICIÓN

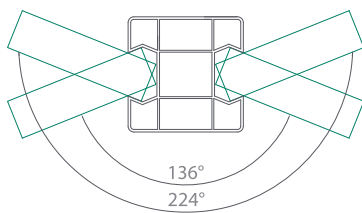
### 4 - Muro en curva



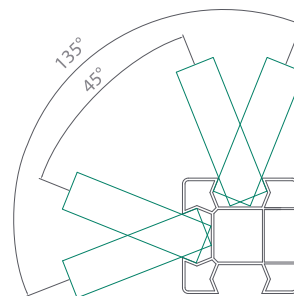
NOTA:

### RANGO DE UTILIZACIÓN ANGULAR DE LOS POSTES

Poste 2 salidas:



Poste 3 salidas :



**!** ATENCIÓN:

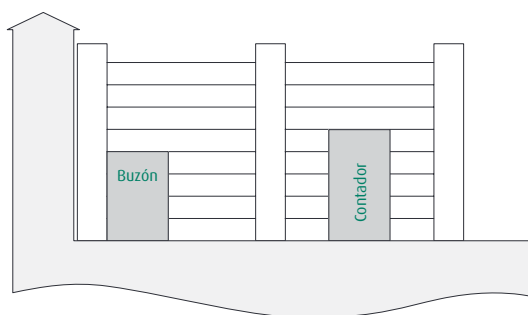
El modelo Cerbero no se puede montar sobre un muro en curva.

# Mediciones

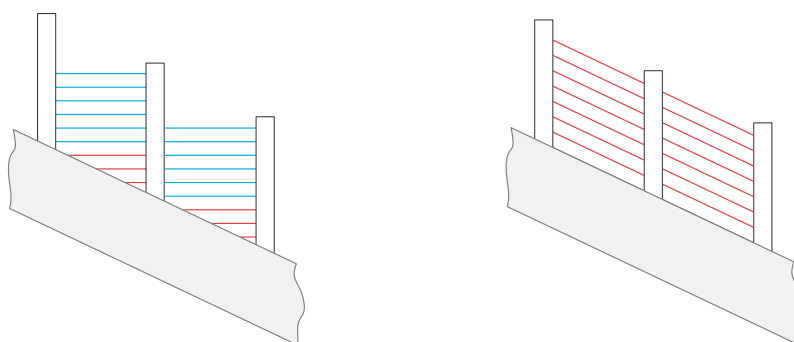
## II) LA MEDICIÓN

### d) Casos especiales

Contadores de luz, buzones, muros en pendiente... las particularidades de cada proyecto se pueden realizar in situ por el instalador.



Ejemplo 1



Ejemplo 2

En el caso de un muro en pendiente, sólo se suministran las lamas dibujadas en azul en el croquis. Es posible proponer una valla con las lamas dibujadas en rojo, con corte inclinado, pero se debe estudiar en detalle el proyecto completo.

### ! ATENCIÓN:

Los modelos Centauro, Cerbero y Cíclope no pueden instalarse sobre un muro en pendiente.